

27.33.1
Код ОКПД 2

8536 90 850 0
Код ТН ВЭД ТС

ЗАКАЗАТЬ



**КАБЕЛЬНЫЙ ВВОД ВЗРЫВОЗАЩИЩЕННЫЙ
КВВ**

**Руководство по эксплуатации
ЦКЛГ.687151.000 РЭ**



ЗАО "НПП "Центравтоматика"
г. Воронеж



СОДЕРЖАНИЕ

ВВЕДЕНИЕ.....	3
1 НАЗНАЧЕНИЕ.....	4
2 ТЕХНИЧЕСКИЕ ХАРАКТЕРИСТИКИ	5
3 СОСТАВ ИЗДЕЛИЯ	9
4 УСТРОЙСТВО И РАБОТА	10
5 ОБЕСПЕЧЕНИЕ ВЗРЫВОЗАЩИЩЕННОСТИ.....	13
6 УКАЗАНИЕ МЕР БЕЗОПАСНОСТИ	14
7 МОНТАЖ И ПОДГОТОВКА К РАБОТЕ. ОБЕСПЕЧЕНИЕ ВЗРЫВОЗАЩИЩЕННОСТИ ПРИ МОНТАЖЕ И ЭКСПЛУАТАЦИИ.....	15
8 МАРКИРОВКА.....	18
9 ТАРА И УПАКОВКА.....	19
10 ХРАНЕНИЕ И ТРАНСПОРТИРОВАНИЕ	19
ПРИЛОЖЕНИЕ А - ГАБАРИТНЫЕ И ПРИСОЕДИНИТЕЛЬНЫЕ РАЗМЕРЫ КАБЕЛЬНЫХ ВВОДОВ, ПЕРЕХОДНИКОВ И ЗАГЛУШЕК.....	20
ПРИЛОЖЕНИЕ Б - ТЕХНОЛОГИЧЕСКИЕ УКАЗАНИЯ ПО МОНТАЖУ БРОНИРОВАННЫХ КАБЕЛЕЙ.....	32



Настоящее руководство по эксплуатации ЦКЛГ.687151.000 РЭ (в дальнейшем - ЦКЛГ.687151.000 РЭ) предназначено для изучения принципа действия, конструкции кабельных вводов взрывозащищенных КВВ с переходниками КВВ-П и заглушками КВВ-З, обеспечения правильной и безопасной их эксплуатации в течение всего срока службы.

Уровень подготовки обслуживающего персонала - слесарь КИП и А не ниже третьего разряда.

ЦКЛГ.687151.000 РЭ распространяется на исполнения кабельного ввода, приведенные в таблицах 2.1, 2.2.

ПРИМЕРЫ ОБОЗНАЧЕНИЙ КАБЕЛЬНЫХ ВВОДОВ, ПЕРЕХОДНИКОВ И ЗАГЛУШЕК :

- Кабельный ввод с наружной резьбой для электромонтажа кабеля КВВГ 4x1,0 (внешний диаметр 8 мм) в трубе с соединительной резьбой G³/₄" и соединением к оборудованию в резьбовое отверстие M20x1,5:

КВВ-1-1-M20x1,5-G³/₄"-8 ЦКЛГ.687151.000, ЦКЛГ.687151.000 ТУ.

- Кабельный ввод с наружной резьбой для электромонтажа бронированного кабеля КВБбШв-ХЛ-10x1,0 (внешний диаметр 16 мм, диаметр без брони 11 мм) с соединением к оборудованию в резьбовое отверстие M24x1,5:

КВВ-2-1-M24x1,5-16-13 ЦКЛГ.687151.000-02, ЦКЛГ.687151.000 ТУ.

- Кабельный ввод с наружной резьбой для электромонтажа кабеля МКЭШВнг-ОЭ (2x2)x1,0 (внешний диаметр 12,4 мм) в металлорукаве РЗ-Ц-15 и соединением к оборудованию в резьбовое отверстие G¹/₂":

КВВ-3-1-G¹/₂"-РЗ-Ц-15-13 ЦКЛГ.687151.000-04, ЦКЛГ.687151.000 ТУ.

- Кабельный ввод с наружной резьбой для электромонтажа кабеля КВВГнг 10x1,0 (внешний диаметр 12,3 мм) без дополнительной защиты и соединением к оборудованию в резьбовое отверстие M20x1:

КВВ-4-1-M20x1-13 ЦКЛГ.687151.000-06, ЦКЛГ.687151.000 ТУ.

- Кабельный ввод с внутренней резьбой для электромонтажа кабеля КВВГ 4x1,0 (внешний диаметр 8 мм) в металлорукаве с ПВХ оболочкой РЗ-ЦП-15 и соединением к оборудованию с резьбовым штуцером M20x1,5:

КВВ-5-2-M20x1,5-РЗ-ЦП-15-10 ЦКЛГ.687151.000-09, ЦКЛГ.687151.000 ТУ.

- Резьбовой переходник с большей наружной резьбы M24x1,5 на меньшую наружную резьбу M16x1,5:

КВВ-П-1-M24x1,5-1-M16x1,5-10 ЦКЛГ.713261.000, ЦКЛГ.687151.000 ТУ.

- Заглушка с наружной резьбой M27x1,5:

КВВ-З-1-M27x1,5 ЦКЛГ.713721.004, ЦКЛГ.687151.000 ТУ.



1 НАЗНАЧЕНИЕ

1.1 Кабельные вводы КВВ с переходниками КВВ-П и заглушками КВВ-З (далее – кабельный ввод или КВВ) предназначены для ввода гибких и бронированных кабелей в электрооборудование, применяемое во взрывоопасных зонах и горных выработках.

1.2 Кабельный ввод имеет взрывозащищенное исполнение, соответствует техническому регламенту Таможенного союза ТР ТС 012/2011 "О безопасности оборудования для работы во взрывоопасных средах".

1.3 Взрывозащищенное исполнение кабельного ввода обеспечивается выполнением требований ГОСТ 31610.0-2014, видом взрывозащиты "взрывонепроницаемая оболочка" по ГОСТ IEC 60079-1-2011, и взрывозащитой от воспламенения пыли "t" по ГОСТ IEC 60079-31-2013.

Маркировка взрывозащиты по ГОСТ 31610.0-2014:

- КВВ для электрооборудования группы I PB Ex d I Mb, Ex tb IIIC Db;
- КВВ для электрооборудования группы II 1Ex d IIC Gb, Ex tb IIIC Db;
- КВВ-П и КВВ-З для электрооборудования группы I Ex d I Mb U, Ex tb IIIC Db U;
- КВВ-П и КВВ-З для электрооборудования группы II Ex d IIC Gb U, Ex tb IIIC Db U.

1.1 Вид климатического исполнения – УХЛ1.1 по ГОСТ 15150-69.

1.2 Кабельный ввод относится к группе исполнения ДЗ по ГОСТ Р 52931-2008.

Условия эксплуатации:

- температура окружающего воздуха - от минус 60 до плюс 60 °С;
- атмосферное давление - от 630 до 800 мм рт. ст.;
- относительная влажность воздуха – 95 % при 35 °С и более низких температурах, без конденсации влаги;
- вибрационные воздействия с частотой от 10 до 55 Гц и амплитудой смещения не более 0,35 мм.

1.3 Кабельный ввод имеет степень защиты от внешних воздействий, обеспечиваемую оболочкой, в зависимости от исполнения (таблица 2.1) - IP54, IP66, IP68 по ГОСТ 14254-2015 (IEC 60529-2013).



2 ТЕХНИЧЕСКИЕ ХАРАКТЕРИСТИКИ

2.1 Кабельный ввод КВВ выпускается в исполнениях в соответствии с таблицей 2.1.

Таблица 2.1

Обозначение исполнения КВВ	Шифр исполнения КВВ	Способ монтажа кабеля	Вид присоединительной резьбы	Степень защиты оболочки	
				Код IP	Условия обеспечения
ЦКЛГ.687151.000	КВВ-1-1-xx-**	Электромонтаж кабеля в трубе	Наружная	IP68	-
ЦКЛГ.687151.000-01	КВВ-1-2-xx-**		Внутренняя	IP68	
ЦКЛГ.687151.000-02	КВВ-2-1-xx-**	Электромонтаж бронированного кабеля	Наружная	IP66	При использовании кабелей круглого сечения и заполненных кабелей с индексом «з»
ЦКЛГ.687151.000-03	КВВ-2-2-xx-**		Внутренняя	IP66	
ЦКЛГ.687151.000-04	КВВ-3-1-xx-**	Электромонтаж кабеля в металлорукаве	Наружная	IP54	-
ЦКЛГ.687151.000-05	КВВ-3-2-xx-**		Внутренняя	IP54	
ЦКЛГ.687151.000-06	КВВ-4-1-xx-**	Электромонтаж кабеля без дополнительной оболочки	Наружная	IP54	При использовании бронированных кабелей без разделки брони в кабельном вводе
ЦКЛГ.687151.000-07	КВВ-4-2-xx-**		Внутренняя	IP54	
ЦКЛГ.687151.000-08	КВВ-5-1-xx-**	Электромонтаж кабеля в металлорукаве с ПВХ оболочкой	Наружная	IP66	При использовании металлорукава в ПВХ оболочке
ЦКЛГ.687151.000-09	КВВ-5-2-xx-**		Внутренняя	IP66	

xx Параметры присоединительной резьбы к корпусу электрооборудования.

** В исполнениях КВВ обозначают:

- для исполнений КВВ-1 – обозначение присоединительной резьбы к трубе и максимальный внешний диаметр примененного кабеля, округленный до большего целого значения согласно таблице 2.4;
- для исполнений КВВ-2 – значения двух диаметров – диаметра по внешней оболочке бронированного кабеля и диаметра кабеля после разделки брони, округленные до большего целого значения согласно таблице 2.4;
- для исполнений КВВ-3, КВВ-5 – обозначение типа и D_y металлорукава (для КВВ-3 – РЗ по ТУ 4833-008-00239971-2001, ТУ 4833-011-00239971-2007, для КВВ-5 - РЗ-ЦП по ТУ 4833-009-00239971-2005, МПГ по ТУ 4833-024-01877509-2002 и подобных им по конструкции), максимальный внешний диаметр примененного кабеля, округленный до большего целого значения согласно таблице 2.4;
- для исполнений КВВ-4 – максимальный внешний диаметр примененного кабеля, округленный до большего целого значения согласно таблице 2.4.

Примечание - Для исполнений КВВ-5 условный проход меньше на 4 мм относительно D_y металлорукава

2.2 Переходники КВВ-П и заглушки КВВ-З выпускаются в соответствии с таблицей 2.2.

Таблица 2.2

Обозначение	Шифр	Наименование	Степень защиты оболочки
ЦКЛГ.713261.000	КВВ-П-xx	Переходник	IP68
ЦКЛГ.713721.004	КВВ-З-xx	Заглушка	IP68
xx Вид и параметры присоединительной резьбы к корпусу электрооборудования			

2.3 Справочные размеры диаметров кабеля для ряда присоединительных резьб кабельных вводов, переходников и заглушек приведены в таблице 2.3.



Таблица 2.3

№ п/п	Размер присоединительной резьбы	Диапазон возможных диаметров кабелей, мм
1	M12 ГОСТ 8724-2002	4 - 8
2	R¼" ГОСТ 6211-81	4 - 8
3	M16 ГОСТ 8724-2002	6 - 10
4	G¾" ГОСТ 6357-81, R¾" ГОСТ 6211-81	6 - 10
5	M20 ГОСТ 8724-2002	6 - 13
6	G½" ГОСТ 6357-81, R½" ГОСТ 6211-81, K½" ГОСТ 6111-52	6 - 13
7	M24, M25 ГОСТ 8724-2002	6 - 16
8	M27 ГОСТ 8724-2002	6 - 20
9	G¾" ГОСТ 6357-81, R¾" ГОСТ 6211-81, K¾" ГОСТ 6111-52	6 - 20
10	G1" ГОСТ 6357-81, R1" ГОСТ 6211-81, K1" ГОСТ 6111-52	6 - 20
11	M32, M33 ГОСТ 8724-2002	6 - 24
12	G1¼" ГОСТ 6357-81, R1¼" ГОСТ 6211-81, K1¼" ГОСТ 6111-52	6 - 24
13	G1½" ГОСТ 6357-81, R1½" ГОСТ 6211-81, K1½" ГОСТ 6111-52	6 - 24
14	M39, M40 ГОСТ 8724-2002	6 - 32
15	M48 ГОСТ 8724-2002	6 - 36
16	M56 ГОСТ 8724-2002	6 - 40
17	M64 ГОСТ 8724-2002	6 - 40
18	M72 ГОСТ 8724-2002	6 - 46
19	G2" ГОСТ 6357-81, R2" ГОСТ 6211-81, K2" ГОСТ 6111-52	6 - 46
20	G2½" ГОСТ 6357-81, R2½" ГОСТ 6211-81	6 - 46
21	G3" ГОСТ 6357-81, R3" ГОСТ 6211-81	6 - 46

Примечания:

- 1 Корпус кабельного ввода должен иметь не менее пяти полных непрерывных витков присоединительной резьбы.
- 2 По требованию заказчика допускается выполнять метрические резьбы с шагом и номинальным диаметром резьбы по 1, 2 и 3 ряду ГОСТ 8724-2002 и дюймовые резьбы с профилем резьбы NPT, UNF или BSP по стандарту ANSI/ASME

2.4 Уплотнительные кольца (сальники) выполнены из кремнийорганической резиновой смеси ИРП-1338 НТА по ВИГЕ.754100.001 ТУ с диапазоном рабочих температур от минус 60 до плюс 300 °С. Справочные размеры для диаметров применяемых кабелей, используемых с одним уплотнительным кольцом (сальником), приведены в таблице 2.4.



Таблица 2.4

Идентификационный номер уплотнительного кольца (сальника)	Обозначение уплотнительного кольца (сальника)	Минимальный и максимальный диаметр уплотняемого кабеля	Справочное значение присоединительной резьбы
6	ЦКЛГ.754176.000-6	3 - 6	M16
8	ЦКЛГ.754176.000-8	5 - 8	
10	ЦКЛГ.754176.000-10	7 - 10	
13	ЦКЛГ.754176.000-13	9 - 13	M20
16	ЦКЛГ.754176.000-16	12 - 16	M24
20	ЦКЛГ.754176.000-20	15 - 20	M27
24	ЦКЛГ.754176.000-24	19 - 24	M33
28	ЦКЛГ.754176.000-28	23 - 28	M39
32	ЦКЛГ.754176.000-32	27 - 32	
36	ЦКЛГ.754176.000-36	31 - 36	M48
40	ЦКЛГ.754176.000-40	35 - 40	M64
46	ЦКЛГ.754176.000-46	40 - 46	M72

Примечания:

- 1 Минимальная высота уплотнительного кольца (сальника) в несжатом состоянии не менее 20 мм для кабелей диаметром до 20 мм и не менее 25 мм для кабелей диаметром свыше 20 мм.
- 2 При использовании кабельных вводов типа КВВ-2-1 кабель вводят внутрь взрывонепроницаемой оболочки после разделки брони. При заказе выбирают уплотнительное кольцо (значение присоединительной резьбы) исходя из диаметра кабеля после разделки брони.
- 3 Для исполнений КВВ-3 и КВВ-5 при выборе условного прохода металлорукава относительно диаметра кабеля следует руководствоваться требованием РМ4-6-84, часть 1 - внутренний диаметр металлорукава должен лежать в пределах 1,25-1,65 диаметра прокладываемого в нем кабеля

2.5 Кабельные вводы обеспечивают высокую механическую прочность резьбового соединения с оболочкой электротехнического оборудования при приложении крутящего момента в соответствии с требованиями ГОСТ IEC 60079-1-2011.

2.6 Кабельные вводы герметичны при воздействии давления не менее 2000 кПа для оборудования группы I и не менее 3240 кПа — для оборудования группы II в течение 10 с в соответствии с требованиями ГОСТ IEC 60079-1-2011.

2.7 Кабельные вводы обеспечивают надежное закрепление гибких и бронированных кабелей согласно требованиям ГОСТ 31610.0-2014.

2.8 Кабельные вводы, переходники и заглушки изготавливаются:



- для электрооборудования группы I - из стали Ст10 ГОСТ 1050-88 или 12Х18Н10Т ГОСТ 5632-72;
- для электрооборудования группы II - из алюминиевого сплава Д16Т ГОСТ 4784-97, латуни ЛС 59 ГОСТ 15527-2004, стали Ст10 ГОСТ 1050-88 или 12Х18Н10Т ГОСТ 56 32-72.

Обозначение материала указывается при заказе.

В конструкции кабельного ввода, используемого для установки на электрооборудование группы II, применяются легкие сплавы с содержанием по массе не более 7,5 % (в сумме) магния, титана и циркония согласно ГОСТ 31610.0-2014.

2.9 Кабельные вводы в транспортной таре выдерживают воздействия следующих климатических факторов:

- температуры от минус 50 до плюс 50 °С;
- относительной влажности (95 ± 3) % при температуре 35 °С.

2.10 Кабельные вводы в транспортной таре выдерживают воздействия следующих механико-динамических нагрузок, действующих вдоль трех взаимно перпендикулярных осей тары:

- вибрации с частотой от 10 до 55 Гц и амплитудой смещения 0,35 мм;
- ударам со значением пикового ударного ускорения 98 м/с^2 , длительностью ударного импульса 16 мс, число ударов 1000 ± 10 для каждого направления;
- ударам при свободном падении с высоты 1000 мм.

2.11 Габаритные и присоединительные размеры кабельных вводов приведены в приложении А.

2.12 Показатели надежности:

- средняя наработка до отказа – не менее 100000 ч;
- средний полный срок службы – не менее 20 лет;
- полный назначенный срок службы – 16 лет;
- отказом кабельного ввода считают несоответствие требованиям 2.6;
- предельным состоянием кабельного ввода считают необходимость замены корпусных деталей.



3 Состав изделия

В состав изделия входят:

– кабельный ввод взрывозащищенный КВВ (исполнение по заказу в соответствии с таблицами 2.1, 2.2), шт.	1
Эксплуатационные документы:	
– руководство по эксплуатации ЦКЛГ.687151.000 РЭ, экз.	1
– этикетка ЦКЛГ.687151.000 ЭТ, экз.	1
– паспорт соответствия техническому регламенту ТР ТС 012/2011 ЦКЛГ.687151.001 ПС ТР, экз.	1

П р и м е ч а н и е - При поставке в один адрес партии кабельных вводов допускается прилагать по 1 экз. ЦКЛГ.687151.000 РЭ и ЦКЛГ.687151.000 ПС ТР на каждые 10 изделий.

4 УСТРОЙСТВО И РАБОТА

4.1 Конструкция кабельного ввода КВВ-1-1-xx-**, предназначенного для монтажа кабеля в трубе показана на рисунке 4.1.

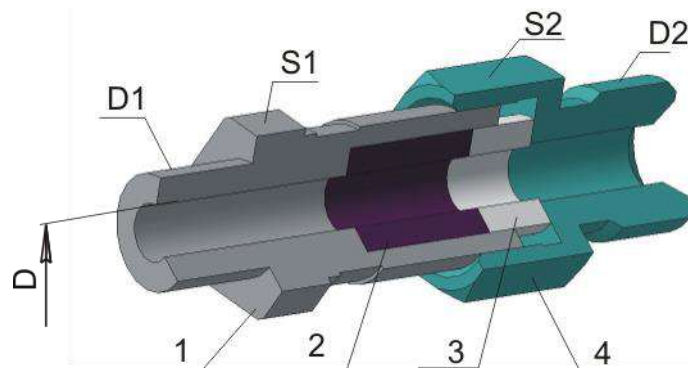


Рисунок 4.1 - Конструкция кабельного ввода для монтажа кабеля в трубе

Кабельный ввод состоит из корпуса 1 с присоединительной резьбой D1, размер под ключ S1. В проточке корпуса устанавливается резиновый сальник 2, внутренний размер которого обеспечивает уплотнение кабеля в заданном диапазоне диаметров различных применяемых кабелей. Необходимая степень уплотнения обеспечивается поджатием сальника 2 сухарем 3 при помощи фитинга 4. Фитинг 4 снабжен внешней трубной резьбой D2, размер под ключ S2. На корпусе крепится фирменная планка с необходимой информацией двумя заклепками.

4.2 Конструкция кабельного ввода КВВ-2-1-xx-**, предназначенного для монтажа бронированного кабеля показана на рисунке 4.2.

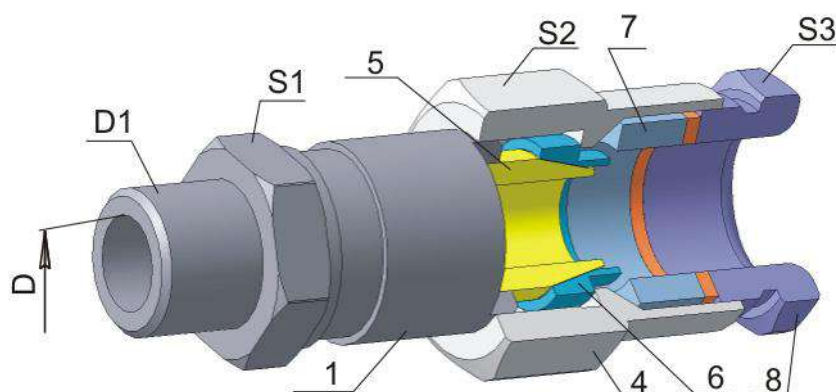


Рисунок 4.2 - Конструкция кабельного ввода для монтажа бронированного кабеля

Кабельный ввод для монтажа бронированного кабеля отличается от ввода для трубного монтажа (рисунок 4.1) следующим:

- сухарь 5 выполнен с конической поверхностью для раскладки по ней проволочной или ленточной брони, которая зажимается конической втулкой 6;
- уплотнение сальника 2 (см. рисунок 4.1) осуществляется навинчиванием фитинга 4;
- дополнительное уплотнение кабеля по внешней оболочке осуществляется сальником 7 и гайкой 8 с размером под ключ S3.

4.3 Конструкция кабельного ввода КВВ-3-1-xx-**, предназначенного для монтажа кабеля в металлорукаве показана на рисунке 4.3.

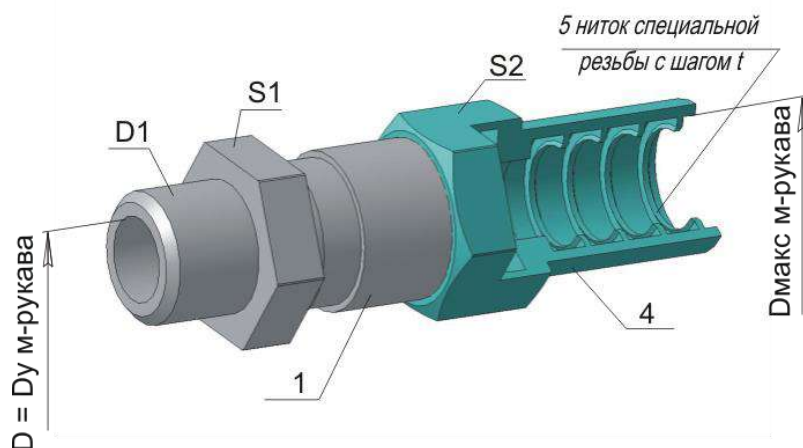


Рисунок 4.3 - Конструкция кабельного ввода для монтажа кабеля в металлорукаве

Кабельный ввод для монтажа кабеля в металлорукаве отличается от ввода для трубного монтажа (рисунок 4.1) тем, что фитинг 4 снабжен внутренней специальной резьбой для вворачивания металлорукава типа РЗ.

4.4 Конструкция кабельного ввода КВВ-4-1-xx-**, предназначенного для монтажа кабеля без дополнительной защиты показана на рисунке 4.4.

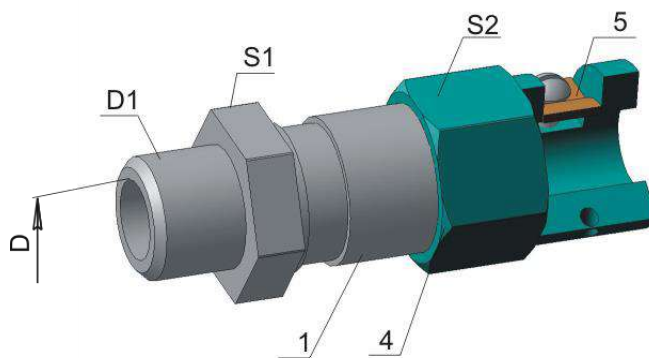


Рисунок 4.4 - Конструкция кабельного ввода для монтажа кабеля без дополнительной защиты

Кабельный ввод для монтажа кабеля без дополнительной защиты отличается от ввода для трубного монтажа (рисунок 4.1) тем, что фитинг 4 снабжен фиксирующим хомутом 5.

4.5 Конструкция кабельного ввода КВВ-5-1-xx-**, предназначенного для монтажа кабеля в металлорукаве с ПВХ оболочкой показана на рисунке 4.5.

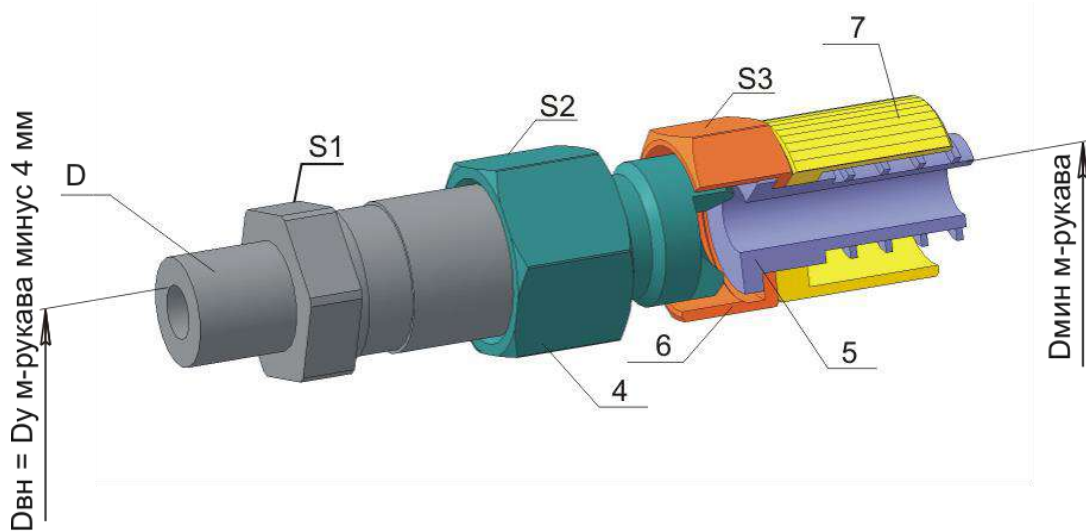


Рисунок 4.5 - Конструкция кабельного ввода для монтажа кабеля в металлорукаве с ПВХ оболочкой

Кабельный ввод для монтажа кабеля в металлорукаве с ПВХ оболочкой отличается от ввода для трубного монтажа (рисунок 4.1) тем, что фитинг 4 дополнен штуцером 5 с наружной специальной резьбой для наворачивания металлорукава типа РЗ-ЦП по ТУ 4833-009-00239971-2005 или металлорукава типа МПГ по ТУ 4833-024-01877509-2002 или подобных им по конструкции. Крепление штуцера 5 к фитингу 4 осуществляется накидной гайкой 6. Внешняя ПВХ оболочка металлорукава зажимается во втулке 7 при накручивании последнего на штуцер 5.

4.6 Конструкции исполнений кабельного ввода КВВ-1-2-xx-**, КВВ-2-2-xx-**, КВВ-3-2-xx-**, КВВ-4-2-xx-**, КВВ-5-2-xx-** отличаются от изложенных выше, наличием в корпусе 1 внутренней присоединительной резьбы.

4.7 Переходник КВВ-П-xx по параметрам резьбы соответствует корпусу КВВ-1-1-xx-** (рисунок 4.1).

4.8 Заглушка КВВ-3-xx по параметрам резьбы соответствует корпусу КВВ-1-1-xx-** (рисунок 4.1), но не имеет внутренних отверстий. Размер под ключ – внутренний шестигранник S8.

5 ОБЕСПЕЧЕНИЕ ВЗРЫВОЗАЩИЩЕННОСТИ

Взрывозащищенное исполнение кабельных вводов КВВ, переходников КВВ-П и заглушек КВВ-З обеспечивается выполнением требований ГОСТ 31610.0-2014 и видом взрывозащиты "взрывонепроницаемая оболочка" по ГОСТ IEC 60079-1-2011, взрывозащитой от воспламенения пыли "t" по ГОСТ IEC 60079-31-2013 за счет применения следующих конструктивных решений:

- выполнения кабельных вводов с параметрами резьбы, размерами резиновой втулки и обработки поверхностей согласно требованиям ГОСТ IEC 60079-1-2011;
- выполнения переходников КВВ-П и заглушек КВВ-З с параметрами резьбы и обработки поверхностей согласно требованиям ГОСТ IEC 60079-1-2011;
- обеспечения механической прочности оболочек кабельных вводов, переходников и заглушек, соответствующей высокой опасности механических повреждений по ГОСТ 31610.0-2014;
- использования в конструкции кабельных вводов КВВ, переходников КВВ-П и заглушек КВВ-З материалов, безопасных в отношении фрикционного искрения и накопления зарядов статического электричества по ГОСТ 31610.0-2014;
- обеспечения надежного закрепления гибких и бронированных кабелей в кабельных вводах в соответствии с требованиями ГОСТ 31610.0-2014;
- обеспечения механической прочности кабельных вводов с резьбовым соединением при приложении крутящего момента в соответствии с требованиями ГОСТ IEC 60079-1-2011;
- обеспечения теплостойкости эластомерных уплотнительных колец в соответствии с ГОСТ 31610.0-2014;
- обеспечения оболочками кабельных вводов степени защиты от внешних воздействий не менее IP54 за счет применения эластомерных уплотнительных колец во вводных устройствах и герметизации герметиком резьбового соединения кабельного ввода при его установке на оболочку электрооборудования;
- обеспечения герметичности кабельных вводов с уплотнительными кольцами при приложении гидравлического давления не менее 2000 кПа для оборудования группы I и не менее 3240 кПа для оборудования группы II в течение 10 с в соответствии с требованиями ГОСТ IEC 60079-1-2011.



6 УКАЗАНИЕ МЕР БЕЗОПАСНОСТИ

6.1 К работе по монтажу и обслуживанию при эксплуатации кабельного ввода должны допускаться лица, обученные правилам по технике безопасности при работе с электрическими приборами.

6.2 Монтаж кабельного ввода и подвод кабеля к нему во взрывоопасных зонах помещений и наружных установок должны производиться согласно маркировке взрывозащиты, ЦКЛГ.687151.000 РЭ, в строгом соответствии с действующими нормативными документами, регламентирующими применение электрооборудования во взрывоопасных зонах.

6.3 При проведении испытаний необходимо соблюдать требования безопасности по ГОСТ 12.3.019-80.

6.4 Для взрывоопасных технологических объектов запрещается эксплуатация кабельных вводов, отработавших полный назначенный срок службы.

7 МОНТАЖ И ПОДГОТОВКА К РАБОТЕ. ОБЕСПЕЧЕНИЕ ВЗРЫВОЗАЩИЩЕННОСТИ ПРИ МОНТАЖЕ И ЭКСПЛУАТАЦИИ

7.1 Перед монтажом извлечь кабельный ввод из упаковки и проверить качество резьбы, ввертываемой во взрывонепроницаемую оболочку электрооборудования:

КВВ должен иметь не менее восьми полных витков присоединительной резьбы!

7.2 Диаметр монтируемого кабеля должен быть в пределах величин, промаркированных на этикетке кабельного ввода.

7.3 Резьбовое соединение кабельного ввода и взрывонепроницаемой оболочки стопорить герметиком "Унигерм-7" (УГ-7) ТУ 2257-406-00208947-2004, "Анатерм-501М" ТУ 2257-401-00208947-2003 или анаэробными герметиками с аналогичными свойствами. Герметик следует наносить на 3 – 4 нитки резьбы. Поверхности, на которые должен наноситься герметик, обезжирить ацетоном или бензином БР-1. Сборку соединения проводить при медленном поворачивании кабельного ввода по часовой и против часовой стрелки (для равномерного распределения герметика), после чего произвести окончательную затяжку.

7.4 ПОСЛЕДОВАТЕЛЬНОСТЬ МОНТАЖА КАБЕЛЬНОГО ВВОДА

7.4.1 Кабельный ввод КВВ-1-1-xx-** и КВВ-1-2-xx-** для монтажа кабеля в трубе (см. рисунок 4.1):

- ввернуть корпус 1 в электрооборудование;
- продеть свободный конец кабеля через фитинг 4, сухарь 3, сальник 2;
- ввести кабель в корпус электрооборудования и выполнить электромонтаж;
- установить сальник 2 в корпус 1 и затянуть фитинг 4 с крутящим моментом (в Н·м) в три раза больше значения максимально возможного диаметра кабеля (в миллиметрах);
- кабель не должен выдергиваться или проворачиваться в узле уплотнения;
- произвести монтаж трубы при помощи муфты.

7.4.2 Кабельный ввод КВВ-2-1-xx-** и КВВ-2-2-xx-** для монтажа бронированного кабеля (см. рисунки 4.1, 4.2 и рисунки Б.1, Б.2 приложения Б):

- ввернуть корпус 1 в электрооборудование;
- продеть свободный конец кабеля через гайку 8, сальник 7, фитинг 4, втулку 6;
- произвести разделку брони кабеля на необходимой для монтажа длине;
- надеть на оболочку кабеля без брони сухарь 5 и сальник 2;
- ввести кабель в корпус электрооборудования и выполнить электромонтаж;



– установить сальник 2 и сухарь 5 в корпус 1, разложить броню по конической поверхности сухаря 5 и зажать втулкой 6, уплотнить сальник 2 вворачиванием до упора фитинга 4 (момент затяжки должен быть (в Н·м) в три раза больше значения максимально возможного диаметра кабеля (в миллиметрах);

- кабель не должен выдергиваться или проворачиваться в узле уплотнения;
- установить сальник 7 в фитинг 4 и произвести уплотнение сальника затягиванием гайки 8.

Технологические указания по монтажу бронированных кабелей приведены в приложении Б.

7.4.3 Кабельный ввод КВВ-3-1-xx-** и КВВ-3-2-xx-** для монтажа кабеля в металлорукаве (предназначены для монтажа металлорукава типа РЗ-Ц ТУ 4833-008-00239971-2001, ТУ 4833-011-00239971-2007 и подобных им по конструкции см. рисунки 4.1, 4.3):

- ввернуть корпус 1 в электрооборудование;
- продеть свободный конец кабеля через фитинг 4, сухарь 3, сальник 2;
- ввести кабель в корпус электрооборудования и выполнить электромонтаж;
- установить сальник 2 в корпус 1 и затянуть фитинг 4 (момент затяжки должен быть (в Н·м) в три раза больше значения максимально возможного диаметра кабеля (в миллиметрах);
- кабель не должен выдергиваться или проворачиваться в узле уплотнения;
- ввернуть свободный конец металлорукава в резьбовую часть фитинга 4, стопорить металлорукав по методике 7.3.

7.4.4 Кабельный ввод КВВ-4-1-xx-** и КВВ-4-2-xx-** для монтажа кабеля без защитной оболочки (см. рисунки 4.1, 4.4):

- ввернуть корпус 1 в электрооборудование;
- продеть свободный конец кабеля через фитинг 4 в сборе с хомутом 5, сухарь 3, сальник 2;
- ввести кабель в корпус электрооборудования и выполнить электромонтаж;
- установить сальник 2 в корпус 1 и затянуть фитинг 4 (момент затяжки должен быть (в Н·м) в три раза больше значения максимально возможного диаметра кабеля (в миллиметрах);
- кабель не должен выдергиваться или проворачиваться в узле уплотнения;
- затянуть хомут на оболочке кабеля, момент затяжки крепежных винтов:
- М3 - 1,2 Нм, М4 - 2,9 Нм.

7.4.5 Кабельный ввод КВВ-5-1-xx-** и КВВ-5-2-xx-** для монтажа кабеля в металлорукаве с ПВХ оболочкой (предназначены для монтажа металлорукава типа РЗ-ЦП по



ТУ 4833-009-00239971-2005, металлорукава типа МПГ по ТУ 4833-024-01877509-2002 и подобных им по конструкции см. рисунки 4.1, 4.5):

- ввернуть корпус 1 в электрооборудование;
- продеть свободный конец кабеля через фитинг 4, сухарь 3, сальник 2, штуцер 5, гайку 6 и втулку 7;
- ввести кабель в корпус электрооборудования и выполнить электромонтаж;
- установить сальник 2 в корпус 1 и затянуть фитинг 4(момент затяжки должен быть (в Н·м) в три раза больше значения максимально возможного диаметра кабеля (в миллиметрах);
- кабель не должен выдергиваться или проворачиваться в узле уплотнения;
- закрепить штуцер 5 на фитинге 4 накидной гайкой 6;
- надеть втулку 7 на штуцер 5;
- навернуть металлорукав на штуцер 5, внешняя ПВХ оболочка металлорукава должна быть зажата во втулке 7;
- стопорить металлорукав по методике 7.3.

7.5 Монтаж кабельного ввода и подвод кабеля к нему во взрывоопасных зонах помещений и наружных установок должны производиться согласно маркировке взрывозащиты, ЦКЛГ.687151.000 РЭ, в строгом соответствии с действующими нормативными документами, регламентирующими применение электрооборудования во взрывоопасных зонах.

7.6 При эксплуатации кабельный ввод должен подвергаться ежемесячному внешнему осмотру, при котором необходимо проверять:

- целостность внешней оболочки кабельного ввода, отсутствие вмятин, коррозии и других повреждений;
- наличие всех крепежных деталей и элементов;
- наличие маркировки взрывозащиты;
- состояние уплотнения кабеля в узле кабельного ввода.

7.7 Эксплуатировать кабельный ввод с поврежденными деталями и другими неисправностями категорически запрещается.



8 МАРКИРОВКА

8.1 Маркировка кабельных вводов соответствует ГОСТ 26828-86.

8.2 На корпусе кабельного ввода установлена планка с маркировкой, содержащей:

- наименование изготовителя или его зарегистрированный товарный знак;
- условное обозначение кабельного ввода;
- заводской номер и год изготовления;
- специальный знак Ex взрывобезопасности (Приложение 2 к ТР ТС 012/2011) ;
- единый знак ЕАС обращения продукции на рынке государств-членов Таможенно-

го союза;

- наименование органа по сертификации и номер сертификата соответствия;
- маркировку взрывозащиты по ГОСТ 31610.0-2014;
- тип и размер резьбы кабельного ввода;
- маркировку минимального и максимального диаметра уплотняемого кабеля с

указанием идентификационного номера уплотнительного кольца;

- диапазон температуры окружающей среды;
- маркировку степени защиты от внешних воздействий, обеспечиваемую обо-

лочкой кабельного ввода, в зависимости от исполнения по ГОСТ 14254-2015

(IEC 60529-2013).

На переходнике КВВ-П и заглушке КВВ-З имеется маркировка взрывозащиты по ГОСТ 31610.0-2014.

На уплотнительном кольце нанесен идентификационный номер.

8.3 Способ выполнения маркировки: КВВ – "металлофото", КВВ-З - гравировка, КВВ-П - термopечать на этикетке из пленочного материала, поставляемой вместе с переходником.

8.4 Маркировка выполнена хорошо видимой, четкой, механически прочной, устойчивой в течение всего срока службы кабельного ввода.

8.5 Маркировка транспортной тары выполнена в соответствии с требованиями ГОСТ 14192-96.



9 ТАРА И УПАКОВКА

9.1 Упаковка производится в соответствии с ГОСТ 23170-78.

Категория упаковки КУ-2.

9.2 Эксплуатационные и товаросопроводительные документы упаковывают отдельно в полиэтиленовые пакеты марки М по ГОСТ 10354-82 толщиной не менее 0,2 мм. Все швы пакетов заваривают.

9.3 Упакованные кабельные вводы и документы укладывают в ящики типа I по ГОСТ 5959-80 из древесноволокнистой плиты.

9.4 Кабельные вводы упаковывают в закрытых вентилируемых помещениях при температуре окружающего воздуха от 15 до 40 °С и относительной влажности до 80 % при отсутствии в окружающей среде агрессивных примесей.

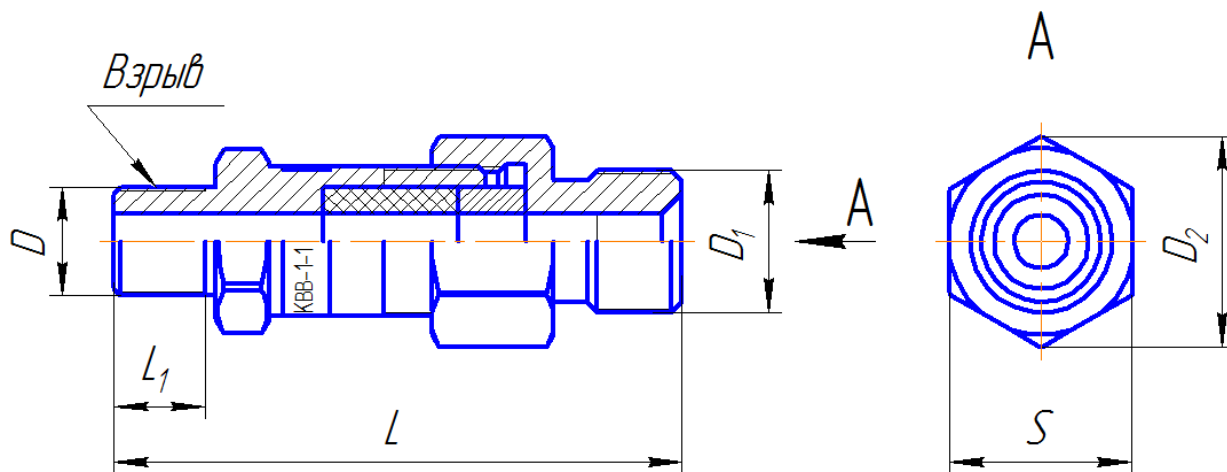
10 ХРАНЕНИЕ И ТРАНСПОРТИРОВАНИЕ

10.1 Кабельные вводы в упаковке хранятся на складах изготовителя и потребителя в условиях 2 (С) ГОСТ 15150-69.

10.2 При хранении на складах изготовителя и потребителя в воздухе не должно быть паров и газов, разрушающе действующих на металлические детали и эластомерные материалы кабельного ввода.

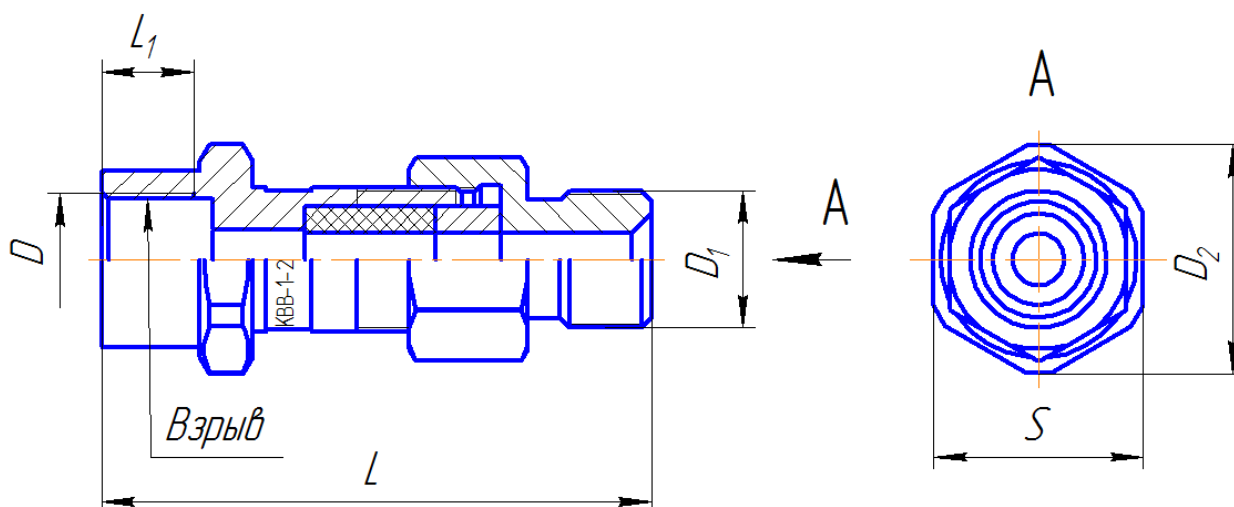
10.3 Кабельные вводы в упаковке предприятия-изготовителя могут транспортироваться в крытых железнодорожных вагонах, универсальных контейнерах и закрытых автомашинах при условии хранения 5 (ОЖ4) ГОСТ 15150-69 и в соответствии с правилами перевозок грузов соответствующих транспортных ведомств.

ПРИЛОЖЕНИЕ А
 (справочное)

**ГАБАРИТНЫЕ И ПРИСОЕДИНИТЕЛЬНЫЕ РАЗМЕРЫ
 КАБЕЛЬНЫХ ВВОДОВ, ПЕРЕХОДНИКОВ И ЗАГЛУШЕК**


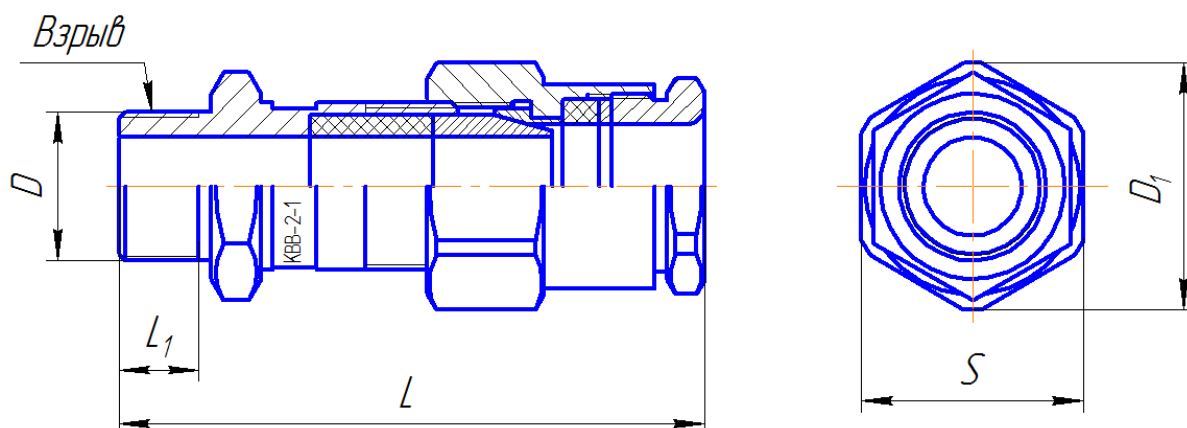
D	D ₁	D ₂	S	L	L ₁
M12	G ³ / ₄ "	33,6	30	72	17
M16					
M20	G1"	33,6	30	96	17
M24, M25					
M27					
M32, M33	G1 ¹ / ₄ "	45	41	100	17
M39, M40		55	50	100	35
M48		75	65	100	35
M56, M64	G2"	87	75	100	35
M72		87	75	100	35
G ³ / ₈ "	G ³ / ₄ "	33,6	30	72	17
G ³ / ₄ "	G1"	33,6	30	96	17
R ¹ / ₄ "	G ³ / ₄ "	33,6	30	72	17
R ³ / ₄ "	G1"	33,6	30	96	17
R1"	G1 ¹ / ₄ "	40,3	36	100	35

Рисунок А.1 – Кабельный ввод КВВ-1-1



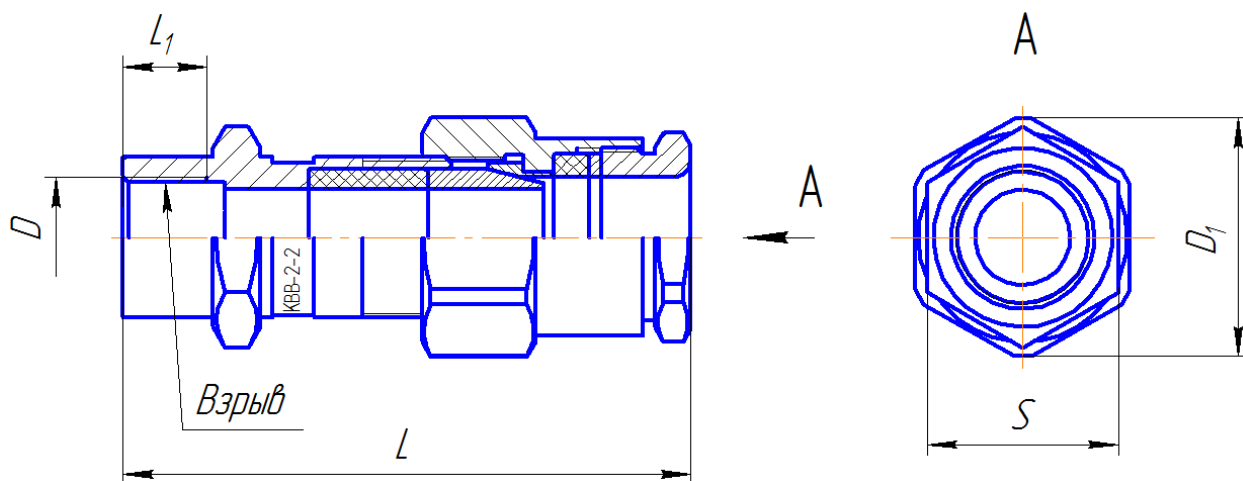
<i>D</i>	<i>D</i> ₁	<i>D</i> ₂	<i>S</i>	<i>L</i>	<i>L</i> ₁
<i>M</i> 12	G ³ / ₄ "	33,6	30	72	17
<i>M</i> 16					
<i>M</i> 20	G1"	33,6	30	96	17
<i>M</i> 24, <i>M</i> 25					
<i>M</i> 27					
<i>M</i> 32, <i>M</i> 33	G1 ¹ / ₄ "	45	41	100	17
<i>M</i> 39, <i>M</i> 40		55	50	100	35
<i>M</i> 48		75	65	100	35
<i>M</i> 56, <i>M</i> 64	G2"	87	75	100	35
<i>M</i> 72		87	75	100	35
G ³ / ₈ "	G ³ / ₄ "	33,6	30	72	17
G ³ / ₄ "	G1"	33,6	30	96	17
R ¹ / ₄ "	G ³ / ₄ "	33,6	30	72	17
R ³ / ₄ "	G1"	33,6	30	96	17
R1"	G1 ¹ / ₄ "	40,3	36	100	35

Рисунок А.2 – Кабельный ввод КБВ-1-2



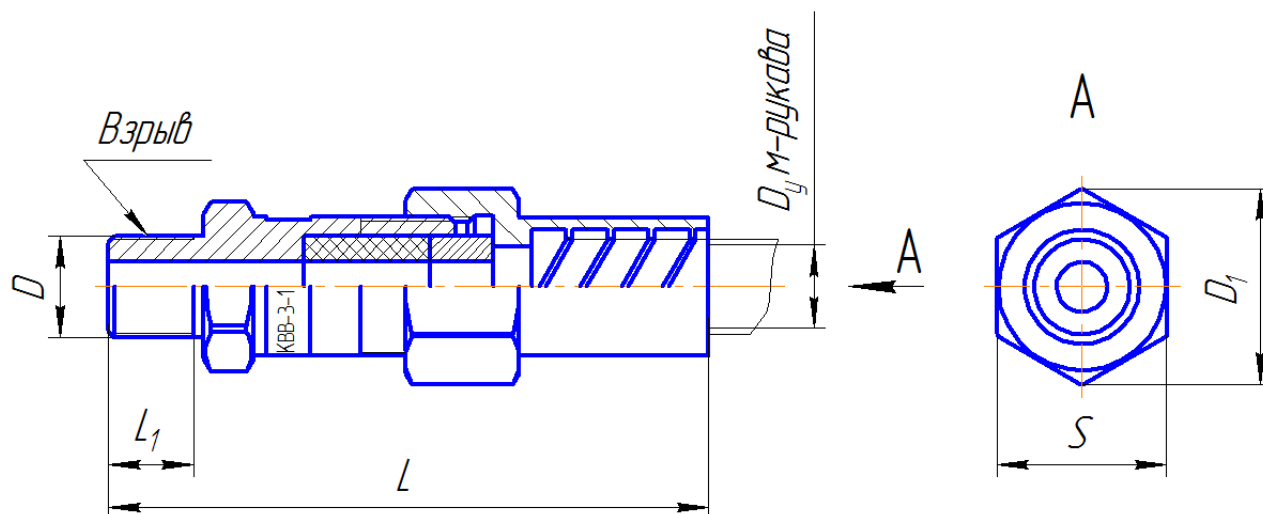
<i>D</i>	<i>D</i> ₁	<i>S</i>	<i>L</i>	<i>L</i> ₁
<i>M12</i>	31	27	99	15
<i>M16</i>				
<i>M20</i>				
<i>M24, M25</i>				
<i>M27</i>	40	36	99	15
<i>M32, M33</i>	45	41	85	17
<i>M39, M40</i>	55	50	94	35
<i>M48</i>	65	55	94	35
<i>M56, M64</i>	87	75	94	35
<i>M72</i>	87	75	94	35
<i>G</i> ³ / ₈ " , <i>G</i> ³ / ₄ "	33,6	30	85	17
<i>G</i> 1"	40,3	36	85	17
<i>G</i> 1 ¹ / ₄ "	45	41	94	17
<i>R</i> ¹ / ₄ " , <i>R</i> ³ / ₈ " , <i>R</i> ³ / ₄ "	33,6	30	85	17
<i>R</i> 1"	40,3	36	85	35

Рисунок А.3 – Кабельный ввод KBB-2-1



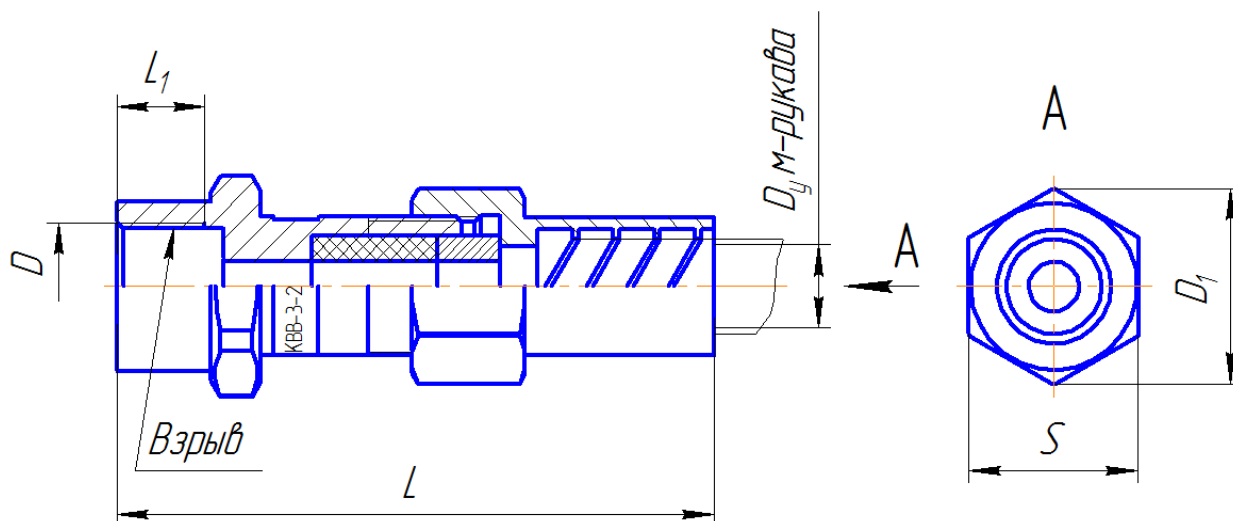
D	D ₁	S	L	L ₁
M12	33,6	30	85	17
M16				
M20				
M24, M25				
M27				
M32, M33	45	41	85	17
M39, M40	55	50	94	35
M48	75	65	94	35
M56, M64	87	75	94	35
M72	87	75	94	35
G ³ / ₈ " , G ³ / ₄ "	33,6	30	85	17
G1"	40,3	36	85	17
G1 ¹ / ₄ "	45	41	94	17
R ¹ / ₄ " , R ³ / ₈ " , R ³ / ₄ "	33,6	30	85	17
R1"	40,3	36	85	35

Рисунок А.4 - Кабельный ввод КВВ-2-2



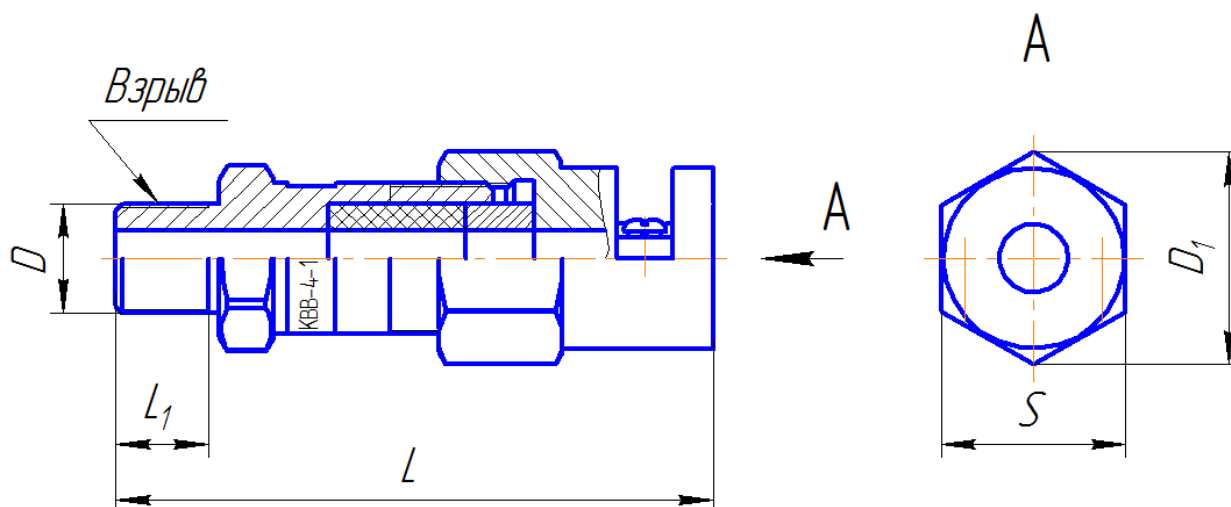
D	D_1	S	L	L_1
M12	33,6	30	72	17
M16				
M20	33,6	30	96	17
M24, M25				
M27				
M32, M33	45	41	100	35
$G\frac{3}{8}''$	33,6	30	72	17
$G\frac{3}{4}''$	33,6	30	96	17
$R\frac{1}{4}''$, $R\frac{3}{8}''$	33,6	30	72	17
$R\frac{3}{4}''$	33,6	30	100	35

Рисунок А.5 - Кабельный ввод КВВ-3-1



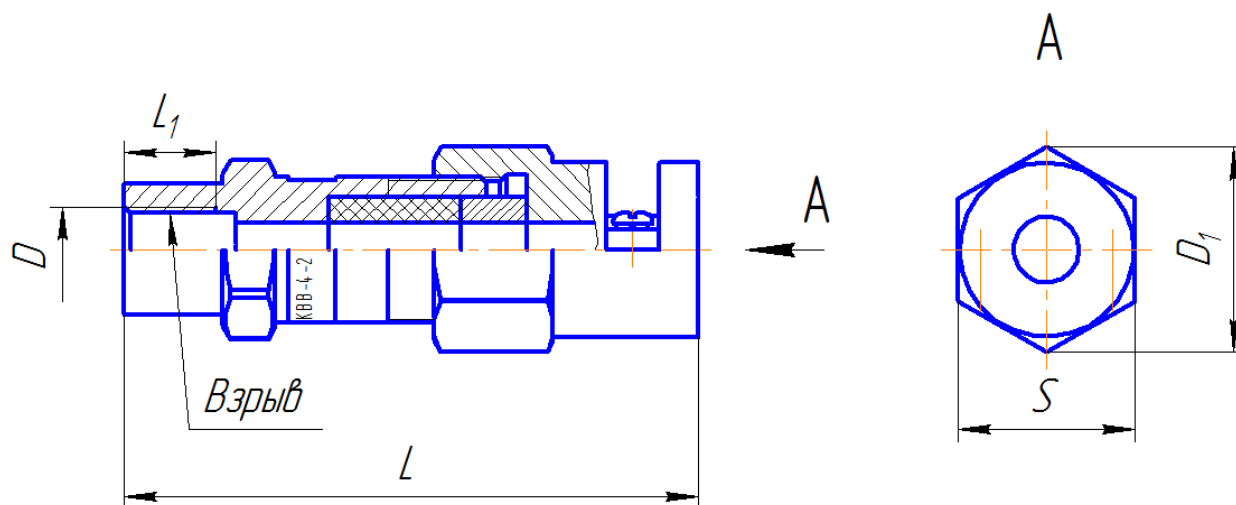
D	D_1	S	L	L_1
M12	33,6	30	72	17
M16				
M20				
M24, M25	33,6	30	96	17
M27				
M32, M33	45	41	100	35
$G\frac{3}{8}''$	33,6	30	72	17
$G\frac{3}{4}''$	33,6	30	96	17
$R\frac{1}{4}''$, $R\frac{3}{8}''$	33,6	30	72	17
$R\frac{3}{4}''$	33,6	30	100	35

Рисунок А.6 - Кабельный ввод КВВ-3-2



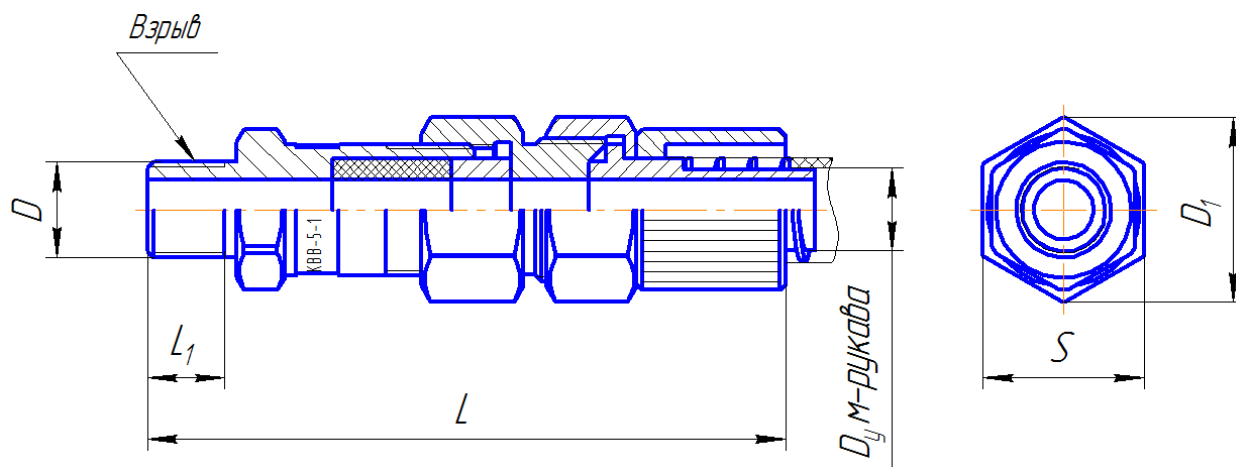
<i>D</i>	<i>D</i> ₁	<i>S</i>	<i>L</i>	<i>L</i> ₁
<i>M12</i>	33,6	30	85	17
<i>M16</i>				
<i>M20</i>				
<i>M24, M25</i>				
<i>M27</i>				
<i>M32, M33</i>	45	41	85	17
<i>M39, M40</i>	55	50	94	35
<i>M48</i>	65	55	94	35
<i>M56, M64</i>	87	75	94	35
<i>M72</i>	87	75	94	35
<i>G³/₈"</i> , <i>G³/₄"</i>	33,6	30	85	17
<i>G1"</i>	40,3	36	85	17
<i>G1¹/₄"</i>	45	41	94	17
<i>R¹/₄"</i> , <i>R³/₈"</i> , <i>R³/₄"</i>	33,6	30	85	17
<i>R1"</i>	40,3	36	85	35

Рисунок А.7 - Кабельный ввод КВВ-4-1



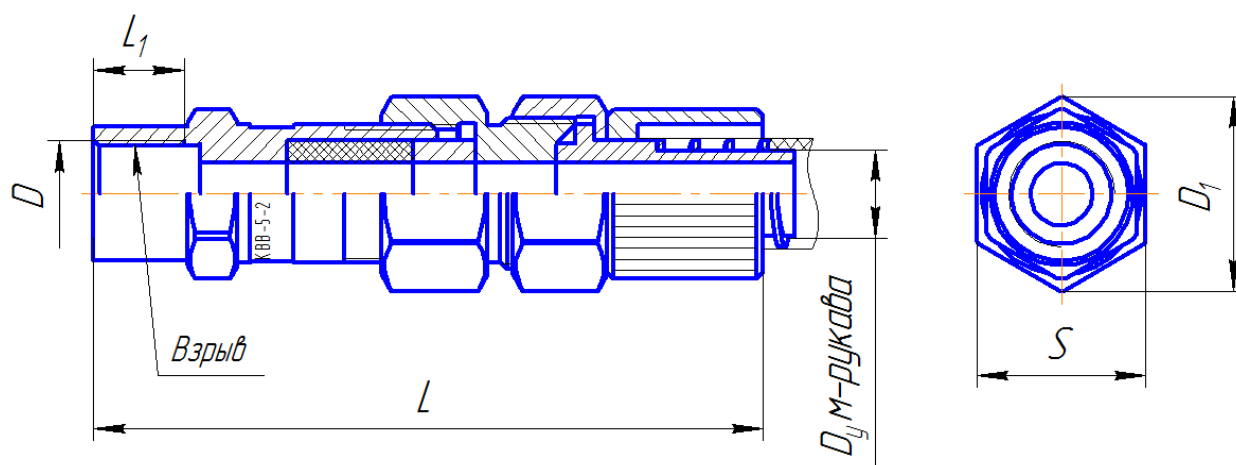
<i>D</i>	<i>D</i> ₁	<i>S</i>	<i>L</i>	<i>L</i> ₁
<i>M12</i>	33,6	30	85	17
<i>M16</i>				
<i>M20</i>				
<i>M24, M25</i>				
<i>M27</i>				
<i>M32, M33</i>	45	41	85	17
<i>M39, M40</i>	55	50	94	35
<i>M48</i>	65	55	94	35
<i>M56, M64</i>	87	75	94	35
<i>M72</i>	87	75	94	35
<i>G</i> ³ / ₈ " , <i>G</i> ³ / ₄ "	33,6	30	85	17
<i>G</i> 1"	40,3	36	85	17
<i>G</i> 1 ¹ / ₄ "	45	41	94	17
<i>R</i> ¹ / ₄ " , <i>R</i> ³ / ₈ " , <i>R</i> ³ / ₄ "	33,6	30	85	17
<i>R</i> 1"	40,3	36	85	35

Рисунок А.8 - Кабельный ввод КВВ-4-2



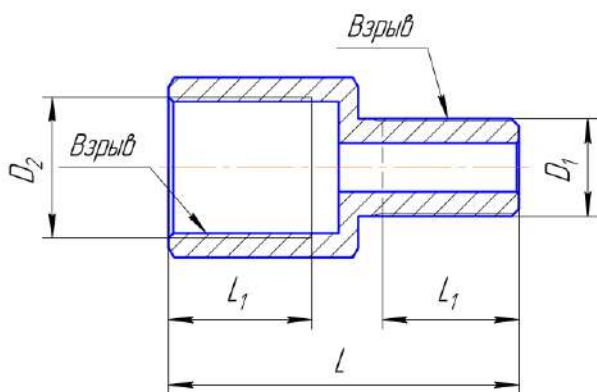
D	D_1	S	L	L_1
M12	33,6	30	105	15
M16				
M20				
M24, M25				
M27				
M32, M332	45	41	107	17
M39, M40	55	50	115	35
M48	75	65	115	35
M56, M64	87	75	115	35
M72	87	75	115	35
$G\frac{3}{8}''$	33,6	30	107	17
$G\frac{3}{4}''$	40,3	36	107	17
$R\frac{1}{4}''$, $R\frac{3}{8}''$	33,6	30	107	17
$R\frac{3}{4}''$	33,6	30	107	17
$R1''$	40,3	36	115	35

Рисунок А.9 — Кабельный ввод KBB-5-1

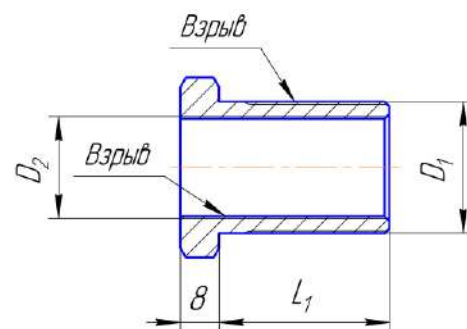


D	D_1	S	L	L_1
M12	33,6	30	107	17
M16				
M20				
M24, M25				
M27				
M32, M33	45	41	110	17
M39, M40	55	50	115	35
M48	75	65	115	35
M56, M64	87	75	115	35
M72	87	75	115	35
$G\frac{3}{8}''$	33,6	30	107	17
$G\frac{3}{4}''$	40,3	36	107	17
$R\frac{1}{4}''$, $R\frac{3}{8}''$	33,6	30	107	17
$R\frac{3}{4}''$	33,6	30	107	17
$R1''$	40,3	36	115	35

Рисунок А.10 - Кабельный ввод KBB-5-2



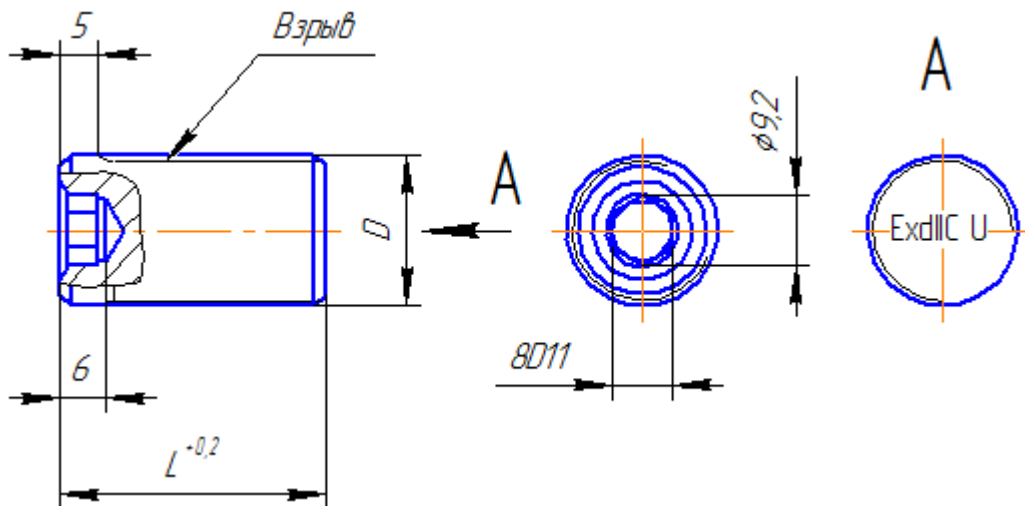
Исполнение 1



Исполнение 2

Обозначение, D ₁	L ₁	L	S	D ₃	D ₂		
M12x1	15	38,5	17	19	M12x1		
M12x1,5					M12x1,5		
M16x1					M16x1		
M16x1,5			24	27	M16x1,5		
M20x1					M20x1		
M20x1,5					M20x1,5		
M24x1			27	31	M24x1		
M24x1,5					M24x1,5		
M27x1					32	37	M27x1
M27x1,5							M27x1,5
M27x2							M27x2
M33x1					41	47	M33x1
M33x2	M33x2						
M39x2	20	49,5	M39x2				
M48x2			50	58	M48x2		
M64x2	35	79,5	55	64	M64x2		
M72x2			65	75	M72x2		
R1/4"	13,5	35,5	17	19	R1/4"		
G3/8"	14,5	37,5	22	25	G3/8"		
R3/8"					R3/8"		
G1/2"	17	42,5	32	37	G1/2"		
R1/2"					R1/2"		
K1/2" (1/2" NPT)					K1/2" (1/2" NPT)		
G3/4"	19	44,5	36	40	G3/4"		
R3/4"					R3/4"		
K3/4" (3/4" NPT)					K3/4" (3/4" NPT)		
G1"	22	53,5	41	46	G1"		
R1"					R1"		
K1" (1" NPT)					K1" (1" NPT)		
G1 1/4"			25	59,5	50	56	G1 1/4"
R1 1/4"							R1 1/4"
K1 1/4" (1 1/4" NPT)							K1 1/4" (1 1/4" NPT)
R1 1/2"	27	63,5	65	72	R1 1/2"		
K1 1/2" (1 1/2" NPT)					K1 1/2" (1 1/2" NPT)		
G1 1/2"	30	70	80	92	G1 1/2"		
K2" (2" NPT)					K2" (2" NPT)		
R2"	30	70	80	92	R2"		
G2"					G2"		
G2 1/2"	30	70	80	92	G2 1/2"		
3" NPT	30	70	90	104	3" NPT		

Рисунок А.11 – Переходник КВВ-П



<i>D</i>	<i>L</i>
M12	15
M165	
M20	
M24, M25	
M27	
M33, M39, M40	20
M48, M56	35
M64	
M72	
R¼"	12,5
G¾", R¾"	13,5
G½", R½", K½"	17
G¾", R¾", K¾"	19
G1", R1", K1"	22
G1¼", R1¼", K1¼"	
R1½", K1½"	
G1½", K2"	25
R2"	27
G2", G2½", R2½", G3"	30
R3"	32

Рисунок А.12 – Заглушка KBB-3

ПРИЛОЖЕНИЕ Б
(рекомендуемое)

ТЕХНОЛОГИЧЕСКИЕ УКАЗАНИЯ ПО МОНТАЖУ БРОНИРОВАННЫХ КАБЕЛЕЙ

1 Рекомендации по разделке кабеля приведены на рисунке Б.1.

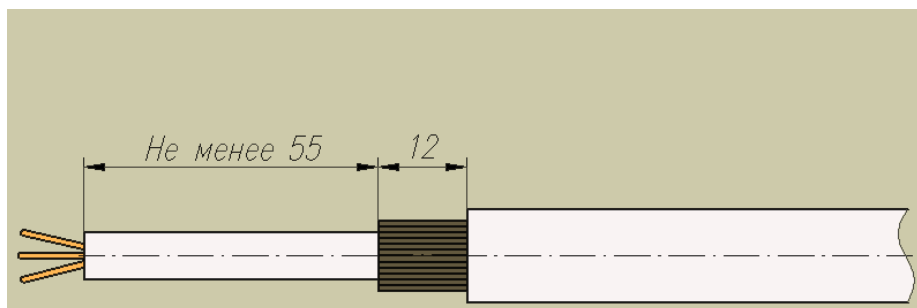


Рисунок Б.1

2 Последовательность сборки кабельного ввода приведена на рисунке Б.2.

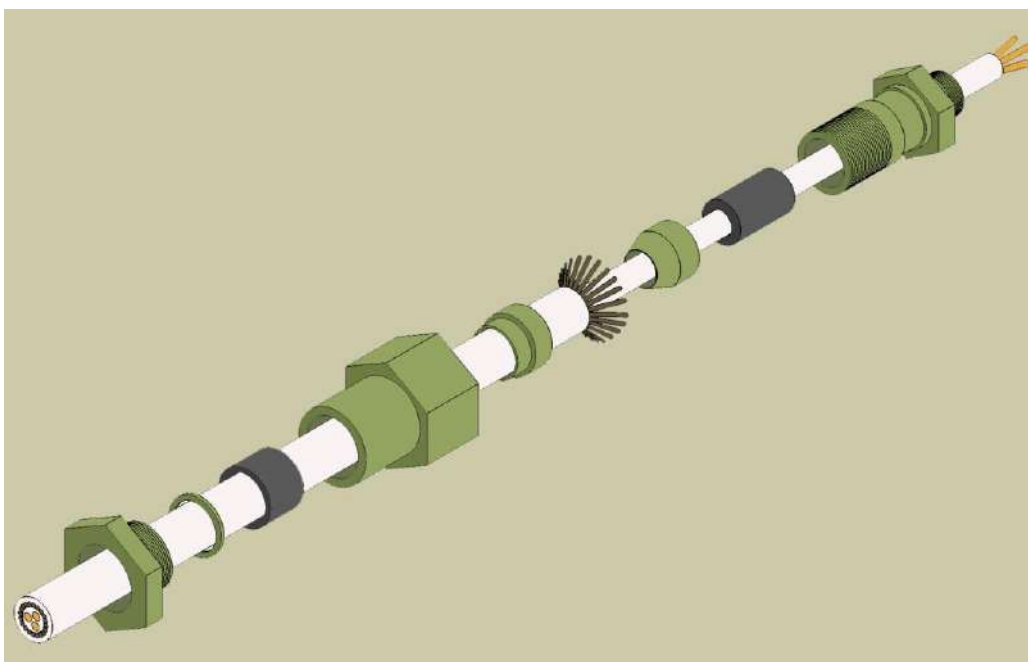


Рисунок Б.2

3 Вид кабельного ввода в сборе приведен на рисунке Б.3.

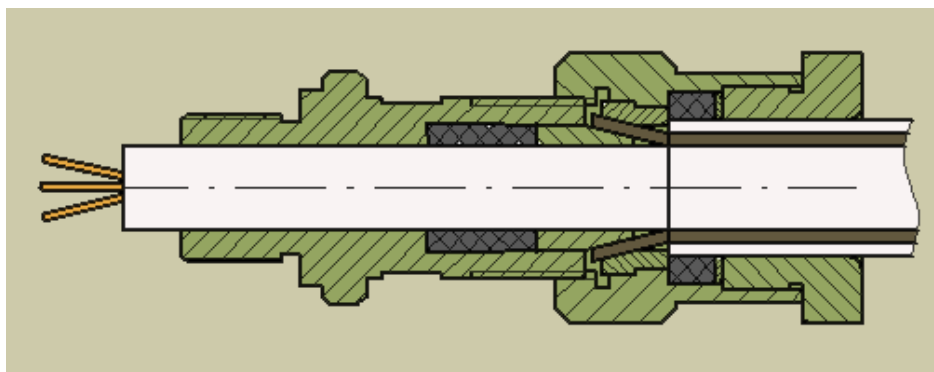


Рисунок Б.3

[ЗАКАЗАТЬ](#)